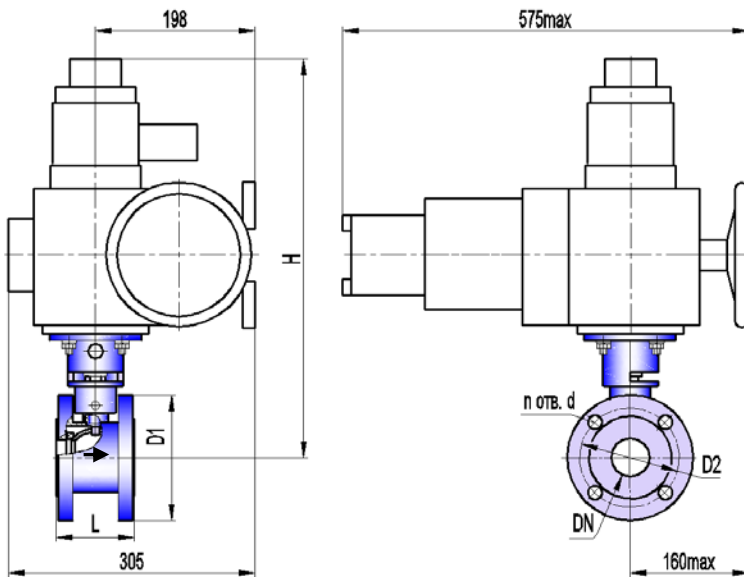




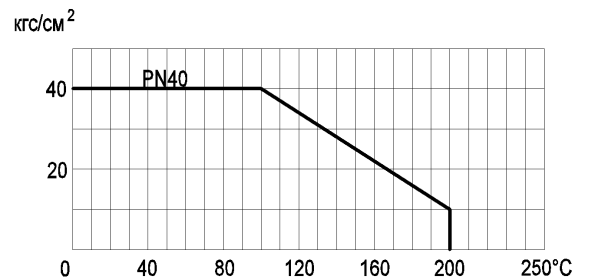
**КРАН ШАРОВОЙ ЗАПОРНЫЙ КШТВГ 40-40, 50, 65, 80, 100 с электроприводом МЭОФ-100-ИВТ4, МЭОФ-250-ИВТ4**  
**КРАН ШАРОВОЙ ЗАПОРНЫЙ КШТВГ 40-40(65, 80, 100)нж с электроприводом МЭОФ-100-ИВТ4, МЭОФ-250-ИВТ4**

ТУ 3742-001-39003322-95



Сертификат соответствия ООО "ЦС "Тулской торгово-промышленной палаты"  
 № С-RU.AE71.B.00381  
 Разрешение на применение Федеральной службы по экологическому, технологическому, и атомному надзору № РРС 00-30325  
 Санитарно-эпидемиологическое заключение Госсанэпидслужбы России №71.ТЛ.04.374.П.000972.12.09

Допустимый перепад давления от рабочей температуры



### Габаритно-присоединительные размеры, мм

DN	D <sub>эф</sub>	PN, МПа	L*	H	D1	D2	n отв. d	Вес крана с приводом, кг
40	38	4,0	90	515 max	Ø138	Ø110 ± 0,2	4 отв. Ø18	40,0 max МЭОФ-100, 250
50	42	4,0	96	520 max	Ø158	Ø125 ± 0,2	4 отв. Ø18	41,0 max МЭОФ-100, 250
65	65	4,0	111	530 max	Ø178	Ø145 ± 0,2	8 отв. Ø18	43,0 max МЭОФ-100, 250
80	68	4,0	120	530 max	Ø188	Ø160 ± 0,2	8 отв. Ø18	44,0 max МЭОФ-250
100	85	4,0	146	545 max	Ø228	Ø190 ± 0,2	8 отв. Ø22	49,5 max МЭОФ-250

\*ориентировочно

### Основные технические характеристики

Давление рабочей среды, МПа (кгс/см <sup>2</sup> ), не более	4,0 (40)
Герметичность затвора крана	класс А по ГОСТ 9544-2005
Направление подачи рабочей среды	однаправленное
Тип присоединения	фланцевый
Исполнение уплотнительных поверхностей	1 по ГОСТ 12815-2001
Климатическое исполнение	У2 (от минус 40 до плюс 50°C)
Температура рабочей среды, °C	от минус 40 до плюс 200
Рабочая среда	пищевые среды, нефтепродукты, жидкость, газ, среды, не склонные к полимеризации и не вызывающие ускоренной коррозии применяемых материалов; пар с температурой до 150°C
Материал корпуса: КШТВГ 40-40...100 КШТВГ 40-40нж...100нж	углеродистая сталь 20 нержавеющая сталь 12X18H10T
Материал шаровой пробки	нержавеющая сталь 12X18H10T
Материалы уплотнений	фторопласт; фторопластовая композиция, графитовая композиция

### Примечания

- По согласованию с заказчиком кран может быть выполнен: для насыщенного и перегретого пара (с температурой 150...200°C), в климатическом исполнении УХЛ2 только для «нж» (от минус 50 до плюс 50°C), с другими строительными длинами и присоединительными размерами, с другим исполнением уплотнительных поверхностей, двунаправленным, обогреваемым, абразивостойким, с контролем протечки.
- Герметичность и материалы затвора крана для пара 150...200°C согласовываются при заказе.
- Заполнение опросного листа при заказе кранов по п.1, п.2 Примечания обязательно.